

*Einfach näher dran.*



## Instructions de montage

Pièce de rechange

LMS 15 de service pour BBS EVO / WGB EVO / WGB-K EVO / WGB-M; série G et H

# Sommaire

<b>1.</b>	<b>A propos des présentes instructions.....</b>	<b>3</b>
1.1	Contenu des présentes instructions.....	3
1.2	Symboles utilisés.....	3
1.3	A qui s'adresse ce manuel?.....	3
1.4	Etendue de la livraison.....	3
<b>2.</b>	<b>Sécurité.....</b>	<b>4</b>
2.1	Utilisation conforme aux fins prévues.....	4
2.2	Consignes générales de sécurité.....	4
<b>3.</b>	<b>Montage.....</b>	<b>5</b>
3.1	Montage du LMS de service.....	5

# A propos des présentes instructions

## 1. A propos des présentes instructions

Veillez lire attentivement les instructions avant le montage de la pièce de rechange!

### 1.1 Contenu des présentes instructions

Contenu des présentes instructions est le montage de la régulation LMS 15 comme pièces de rechange pour les chaudières de condensation à gaz.



Veillez également tenir compte des *instructions d'installation* de la chaudière de condensation utilisée.

### 1.2 Symboles utilisés



**Danger!** La non-observation de l'avertissement entraîne un risque de blessures et de mort.



**Risque de décharge électrique !** La non-observation de l'avertissement entraîne un risque de blessures et de mort dû à l'électricité!



**Attention!** La non-observation de l'avertissement entraîne un risque pour l'environnement et l'appareil.



**Consigne/conseil:** Vous trouverez ici des informations annexes et des conseils précieux.



Renvoi des informations complémentaires dans d'autres documents.

### 1.3 A qui s'adresse ce manuel?

Ce Instructions de montage s'adresse au chauffagiste installant les pièces de rechange.

### 1.4 Etendue de la livraison

- Régulation LMS 15
- Stick de programmation (pas de stick mémoire USB)
- Instructions de montage

# Sécurité

## 2. Sécurité



**Danger!** Observez absolument les consignes de sécurité suivantes ! Dans le cas contraire, vous vous exposez, vous et des tiers, à des risques.

### 2.1 Utilisation conforme aux fins prévues

La pièce détachée Service LMS15 sert à échanger des régulations défectueuses sur les chaudières de condensation de la série:

- BBS EVO; série G / H
- WGB EVO; série G / H
- WGB-K EVO; série H
- WGB-M; série H

### 2.2 Consignes générales de sécurité



**Risque de décharge électrique !** Tous les travaux électriques liés à l'installation doivent uniquement être effectués par des électriciens agréés !



**Attention!** Lors du installation de l'accessoire, il y a risque de dommages considérables pour le matériel. C'est pourquoi l'accessoire doit uniquement être monté par des spécialistes et être mis pour la première fois en service par des experts !

Les accessoires utilisés doivent correspondre aux règles techniques et être autorisés par le fabricant en combinaison avec cet accessoire.



Seules des pièces détachées d'origine doivent être utilisées.

Il est interdit de monter des éléments et de modifier l'accessoire sous risque d'exposer le personnel à des dangers et d'endommager l'accessoire. L'homologation de l'accessoire expire en cas de non-observation.

## 3. Montage



**Risque de décharge électrique !** Avant d'effectuer des travaux de montage ou de transformation, l'installation doit être mise hors tension et sécurisée contre une remise en marche involontaire !



**Danger d'explosion!** Avant d'effectuer des travaux de transformation, le dispositif d'arrêt de gaz doit être fermé !

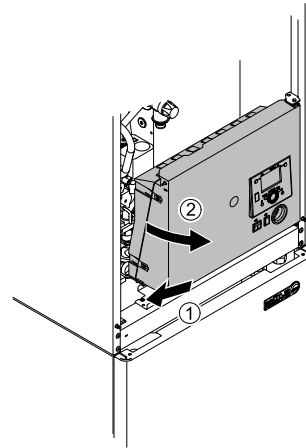
### 3.1 Montage du LMS de service

1. Retirer le panneau avant.

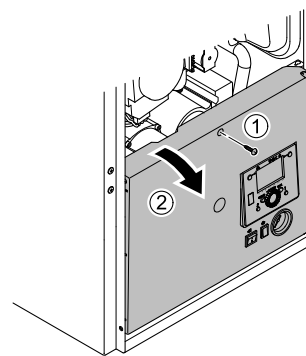
# Montage

2.

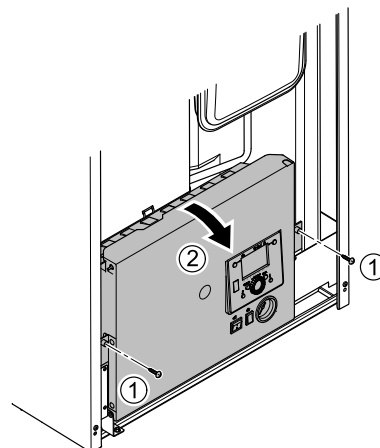
**BBS EVO:**



**WGB / WGB-M EVO:**



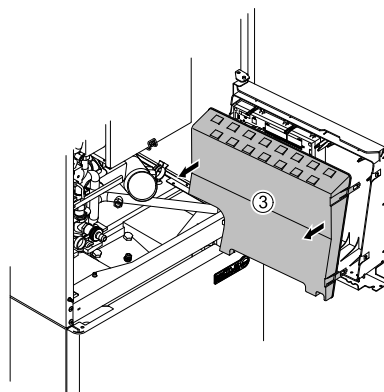
**WGB-K EVO:**



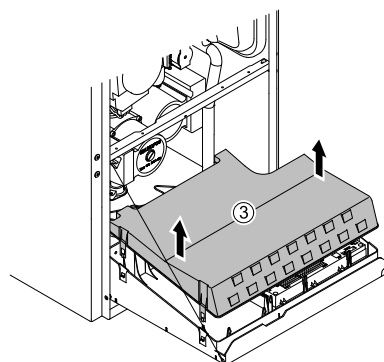
Débloquer les vis et rabattre le caisson du tableau de commande de la chaudière vers l'avant.

3.

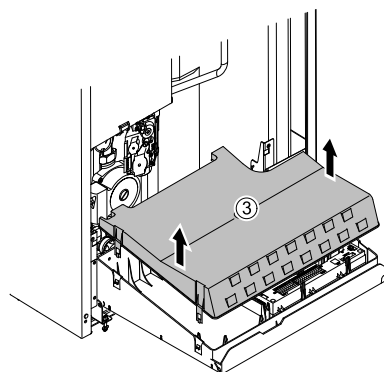
**BBS EVO:**



**WGB / WGB-M EVO:**



**WGB-K EVO:**



Retirer le recouvrement de la tableau de commande de la chaudière

4. Retirer toutes les connexions et tous les connecteurs se trouvant sur la régulation LMS.

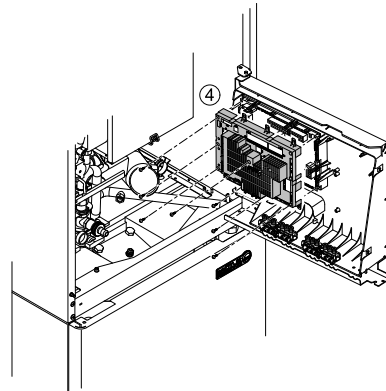
**Risque de décharge électrique!** Avec un outil approprié, défaire les connexions. Le schéma de câblage de la chaudière est à observer!



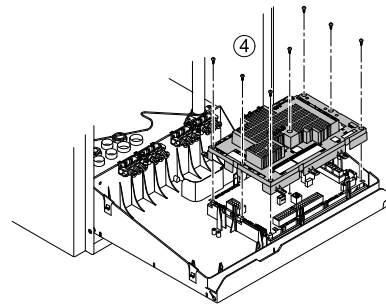
# Montage

5.

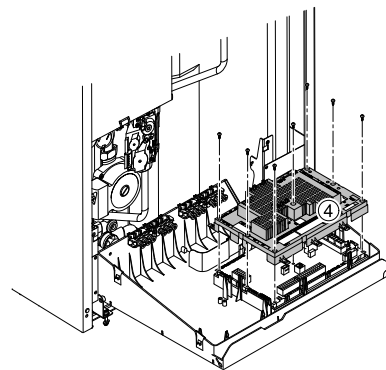
**BBS EVO:**



**WGB / WGB-M EVO:**



**WGB-K EVO:**



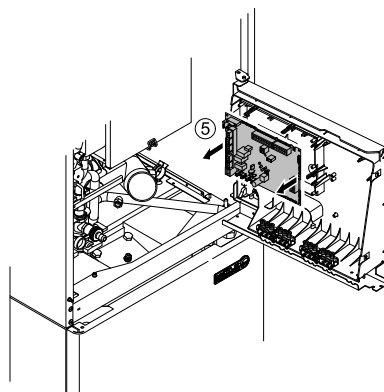
Débloquer 7 vis sur le recouvrement et retirer ce dernier de la régulation LMS.  
**Remarque:** 5 fermetures à déclic à gauche, à droite et à l'arrière



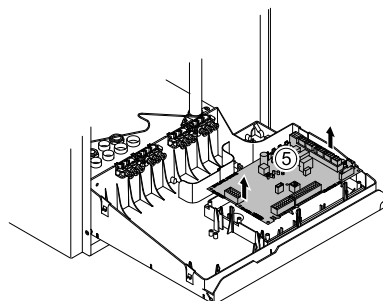


6.

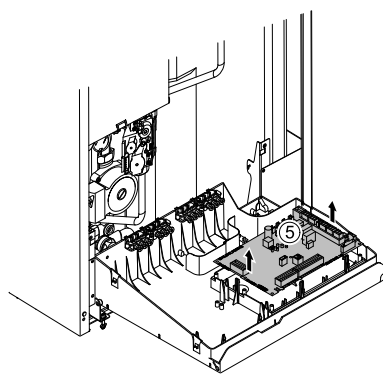
**BBS EVO:**



**WGB / WGB-M EVO:**



**WGB-K EVO:**



**Attention! Endommagement par charge statique!**

Éviter les charges statiques, par ex. toucher à un élément métallique nu de la chaudière pour dévier les charges.

Saisir et retirer la régulation LMS sur le connecteur 230 V.

7. Montage du pièce de rechange LMS 15 de service.
8. Remonter le recouvrement.
9. Remettre les vis en place et les visser.
10. Le remontage se fait de manière correspondante en sens inverse.



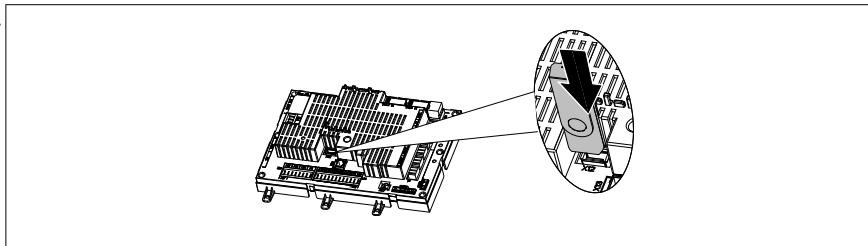
**Attention! Voir schéma de câblage!**

Lors du montage des connexions, le schéma de câblage de la chaudière doit être observé !

Contrôler la bonne tenue des fusibles et, le cas échéant, les enfoncer à nouveau fermement dans leur support !

# Montage

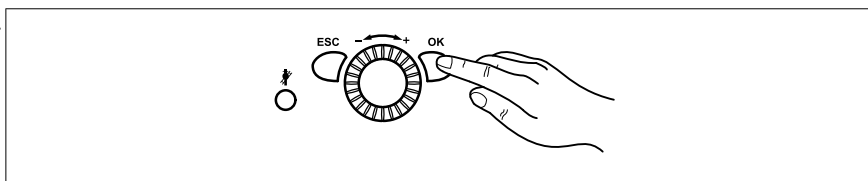
11.



Enfoncer le stick de programmation dans la douille X12 de la régulation ISR LMS.

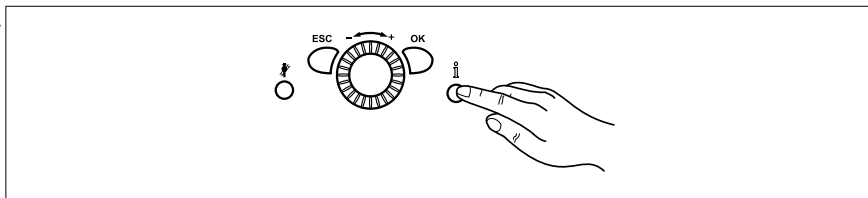
12. Mettre en marche tension secteur.

13.



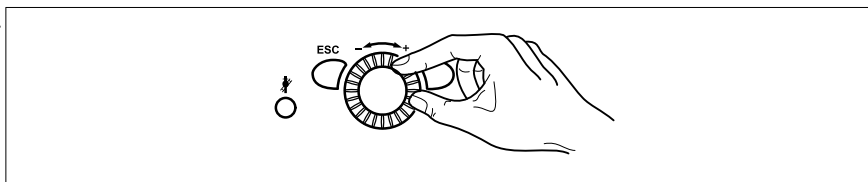
Appuyer sur la touche OK  
=> L'affichage *Utilisateur final* => apparaît

14.



Appuyer sur la touche d'information pendant **env. 3 s**  
=> Les niveaux de réglage apparaissent

15.



Régler le niveaux de réglage *Spécialiste* sur le bouton rotatif

16. Sélectionner le point de menu *Maintenance/Régime spécial*.


17. Appeler le paramètre *PStick Mémoire Pos* (prog. n° 7250) et sélectionner le jeu de données pour la programmation (voir tableau).

Pos.	Texte affiché	pour chaudière de condensation
0	733 WGB EVO 15 H	WGB EVO 15 série G et H
1	734 WGB EVO 20 H	WGB EVO 20 série G et H
2	788 WGB EVO 28 H	WGB EVO 28 série G et H
3	736 WGB-M EVO 20 H	WGB-M EVO 20 H
4	789 WGB-K EVO 20-28	WGB-K EVO 20/28 H
5	790 WGB-K EVO 28 H	WGB-K EVO 28 H
6	737 BBS 15 H	BBS EVO 15 série G et H
7	738 BBS 20 H	BBS EVO 20 série G et H
8	787 BBS 28 H	BBS EVO 28 série G et H



**Remarque:** Si **XX** apparaît après la sélection avant le texte affiché, cela signifie que le jeu de données sélectionné n'est pas compatible avec la régulation. Il est possible de contrôler au niveau réservé au spécialiste "Info OEM2" (prog. n° 6231) quel jeu de données existe dans la LMS. Là, les trois premières positions du texte affiché sont représentées.

Lorsque la régulation a été programmée une fois, il n'est possible de la programmer qu'avec les jeux de données du même groupe de chaudière pour des raisons de sécurité !

18. Appeler le paramètre *Pstick Ordre* (prog. n° 7252) et sélectionner l'option *Lecture du stick*.
19. Appeler le paramètre *PStick Progression* (prog. n° 7253) et attendre jusqu'à ce que **0 %** soit affiché.
20. Mettre la tension secteur hors service, retirer le stick de programmation et remettre la tension secteur à nouveau en service après env. 5 s.
21. Attendre jusqu'à ce que les données soient mises à jour et que l'affichage de base apparaisse sur l'écran de l'unité de commande.
22. Sur le panneau de commande, appuyer sur la touche de réarmement .
23. S'il s'agit d'une ancienne chaudière ou si l'électrode d'ionisation est déjà usée après quelques heures de service, les opérations suivantes doivent alors être effectuées.



**Attention!** À ne pas effectuer sur une chaudière neuve ou sur une électrode d'ionisation neuve! Passer au prochain pas.

1. Assurer une dissipation suffisante de la chaleur (ouvrir les radiateurs).
2. Au niveau Spécialiste dans le menu *SitthermPro* choisir le progr. n° 2740; régler le test Drift sur "Mehrfach" (plusieur fois).
3. Attendre jusqu'à ce que la chaudière ait effectué le test Drift.



**Remarque:** Au cas où la chaudière ne se mettrait pas en marche, ceci peut éventuellement être dû au temps de pause du brûleur. Attendre l'expiration de ce temps et, le cas échéant, répéter le pas précédent.

4. Au niveau Spécialiste dans le menu *SitthermPro* choisir à nouveau le le progr. n° 2740; régler le test Drift sur "Mehrfach" (plusieur fois). Attendre également que ce test Drift se soit déroulé.
24. Effectuer le contrôle du fonctionnement de la chaudière.



**Remarque:** Lorsque cette LMS de service est utilisée pour du type de la série G, certains nouveaux paramètres qui ne concernent pas ces chaudières ou qui sont déjà réglés par défaut de manière correcte existent dans la programmation. Les para-

# Montage

mètres suivants sont décalés du menu "Configuration" dans le menu "Configuration Module d'extension":

Numéro de ligne actuel	Nouveau numéro de ligne	Description
6020	7300	Fonction module d'extension 1
6021	7375	Fonction module d'extension 2
6030	7301	Sortie relais QX21 module 1
6031	7302	Sortie relais QX22 module 1
6032	7303	Sortie relais QX23 module 1
6033	7376	Sortie relais QX21 module 2
6034	7377	Sortie relais QX22 module 2
6035	7378	Sortie relais QX23 module 2
6040	7307	Entrée sonde BX21 module 1
6041	7308	Entrée sonde BX22 module 1
6042	7382	Entrée sonde BX21 module 2
6043	7383	Entrée sonde BX22 module 2
6046	7311	Fonction entrée H2 module 1
6047	7312	Sens d'action contact H2 module 1
6049	7314	Valeur tension 1 H2 module 1
6050	7315	Valeur fonction 1 H2 module 1
6051	7316	Valeur tension 2 H2 module 1
6052	7317	Valeur fonction 2 H2 module 1
6054	7386	Fonction entrée H2 module 2
6055	7387	Sens d'action contact H2 module 2
6057	7389	Valeur tension 1 H2 module 2
6058	7390	Valeur fonction 1 H2 module 2
6059	7391	Valeur tension 2 H2 module 2
6060	7392	Valeur fonction 2 H2 module 2



**Remarque:** Ré-expédier le stick de programmation!

Étant donné que le stick de programmation est un stick spécial (et non pas un stick mémoire USB), nous vous prions de bien vouloir nous le retourner pour que nous le recyclions. Vous éviterez ainsi des déchets spéciaux et contribuerez à ce que les prix correspondant à cette pièce détachée restent minimales.

N'utilisez ce stick de programmation en aucun cas pour un autre appareil que pour le service LMS ! D'autres appareils risqueraient d'être endommagés.

## Index

### C

Connexions 7

Contenu des présentes instructions 3

Contrôler le fusible 9

### S

Sécurité en général 4

Symboles utilisés 3

### U

Utilisation conforme aux fins prévues 4

# Notices

